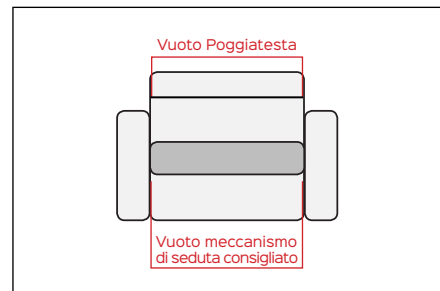


STILE extended plus motorized

Cod. PEPLIV6220-XXX



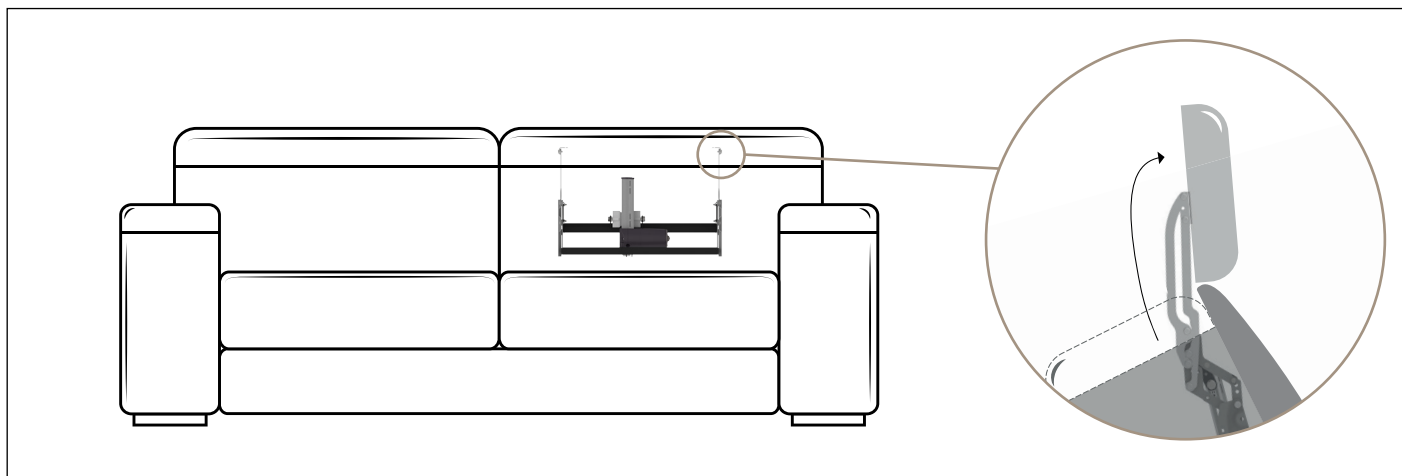
DESIGN IN MOVIMENTO



Vuoto standard (mm)	
Vuoto Meccanismo di seduta consigliato	Vuoto Poggiatesta
540	370
650	480
730	560
800	630
880	710

Oltre 30 misure disponibili

Elettrico	4,5Kg +/- 500gr	90°-192°	Poltrone	Divani	Portata:15kg	Cicli:30.000	2 ANNI Meccanismo 2 ANNI Attuatore Garanzia
-----------	-----------------	----------	----------	--------	--------------	--------------	-----------------------------------------------------------------------



Benefit: Il poggiatesta elettrico STILE extended plus è il prodotto di punta della famiglia degli STILE. Il meccanismo compiendo una rotazione di 102°, un'alzata di 232mm e una traslazione di 83mm rimane tra i prodotti

più innovativi e funzionali. Alta efficienza in tutte le posizioni, dalla Tv alla relax, in quest'ultima posizione il supporto cervicale permette all'utente di mantenere una corretta postura e di usufruire del prodotto in completa comodità.

Optional

ACCESSORI	KIT CARTER
FINITURE	

KIT ELETTRICI	ATTUATORI
SPINE E PROLUNGHE	ALIMENTATORI E BATTERIE

SISTEMI DI CONTROLLO	INCASSO	PIASTRE
TOUCH SENSOR	TELECOMANDI	CONTROLLO IPAD/IPOD

Motionitalia Design and quality Made in Italy

Headquarters: via Navicella 26, 47122 Forlì (FC) Tel.+39 0543 77 47 68 Fax.+39 0543 79 84 09 www.motionitalia.com info@motionitalia.com

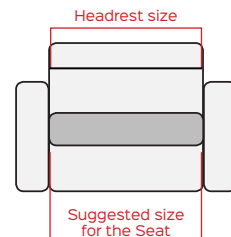
Il produttore si riserva il diritto di modificare, in qualsiasi momento e senza preavviso, le specifiche tecniche dei propri prodotti

STILE extended plus *motorized*

Code PEPLIV6220-XXX



DESIGN IN MOVIMENTO

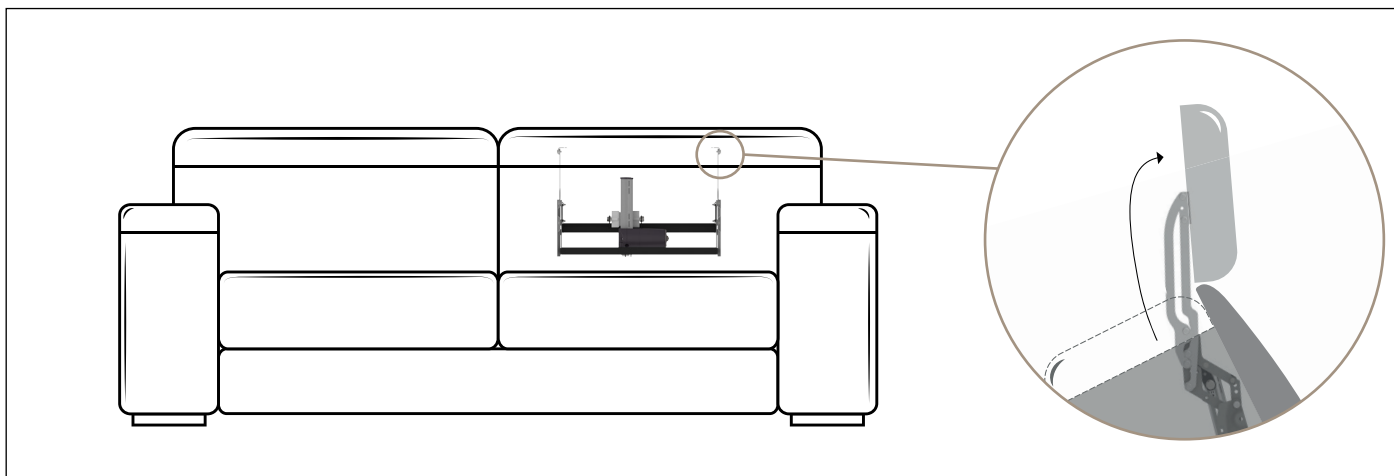


Standard sizes (mm)

Suggested size for the Seat	Headrest size
540	370
650	480
730	560
800	630
880	710

More than 30 measures available

Motorized	4,5Kg +/- 500gr	90°-192°	Armchairs	Sofas	Load:15kg	Cycles:30.000	2YEARS Mechanism 2YEARS Actuator Warranty
-----------	-----------------	----------	-----------	-------	-----------	---------------	-------------------------------------------------



Benefit: The STILE extended plus motorized headrest is the flagship product of the STILE family. It's one of the most revolutionary and functional products with 102° rotation, 232mm lift and 83mm translation. This headrest

guarantees a high comfort level in all its different positions, from the Tv one to the relax position. In this latter position, the cervical support allows the end-user to keep a correct posture and to use the product in comfort.

Optional

ACCESSORIES	 KIT CARTER
 FINISHES	

ELECTRIC KIT	 ACTUATORS
 PLUGS & CABLE EXTENSIONS	 POWER SUPPLY & BATTERY PACKS

CONTROL SYSTEM	 BUILT IN SWITCHES	 CONTROL PLATES
 TOUCH SENSOR	 REMOTES	 IPAD/IPOD CONTROL SYSTEM

Motionitalia Design and quality Made in Italy

Headquarters: via Navicella 26, 47122 Forlì (FC) Tel.+39 0543 77 47 68 Fax.+39 0543 79 84 09 www.motionitalia.com info@motionitalia.com

The producer reserves the right to modify, at any moment and without notice, the technical specification of its products