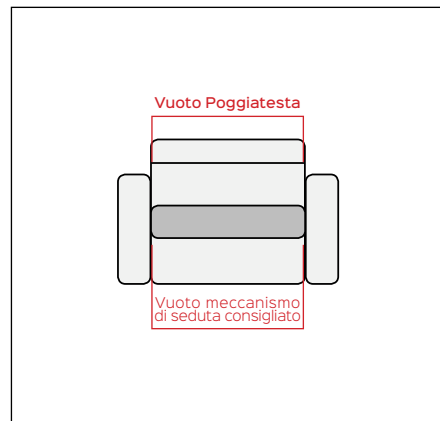


SPIN UP reinforced motorized

Cod. PE07495-XXX

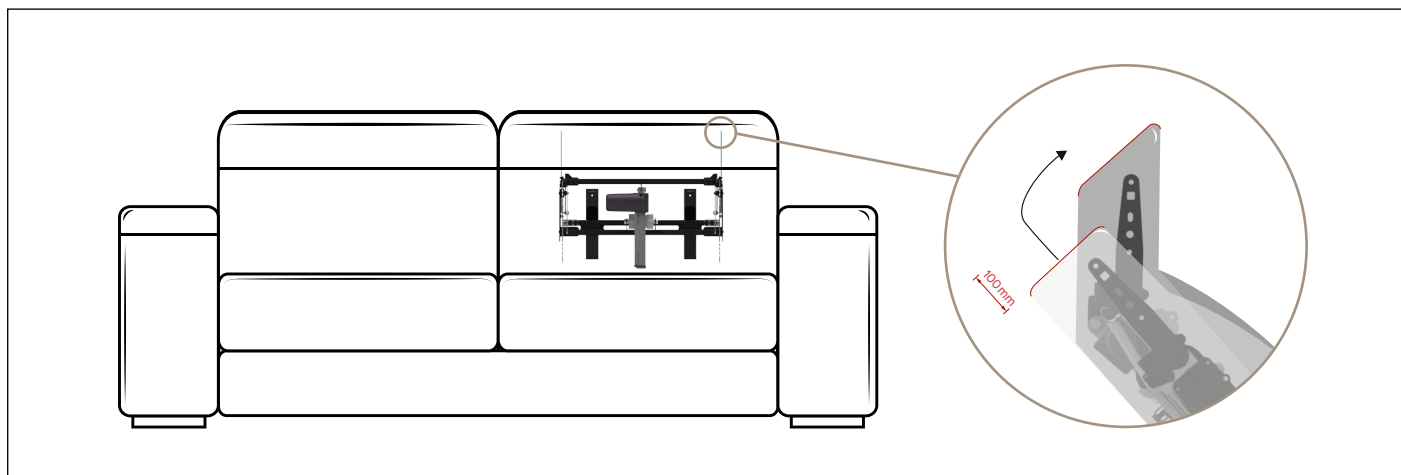


DESIGN IN MOVIMENTO



| Vuoto standard (mm) | |
|--|-------------------|
| Vuoto Meccanismo di seduta consigliato | Vuoto Poggiatesta |
| 900 | 730 |
| 1000 | 830 |
| 1100 | 930 |
| 1200 | 1030 |

| | | | | | | | |
|-----------|-----------------|-----------|----------|--------|--------------|--------------|---|
| Elettrica | 7,6kg +/- 500gr | 180°-223° | Poltrone | Divani | Portata:30Kg | Cicli:30.000 | 2 ANNI Meccanismo 2 ANNI Attuatore Garanzia |
|-----------|-----------------|-----------|----------|--------|--------------|--------------|---|



Benefit: Il poggiatesta elettrico SPIN UP reinforced motorized nasce dall'esigenza di utilizzare questo prodotto all'interno di sedute che hanno un vuoto superiore a 630 mm. La versione reinforced ha le stesse caratteristiche della versione "standard" (le leve compiono una traslazione di 100mm e una rotazione

con un angolo di 43° ed è dotato anche questa versione di un meccanismo di ritorno in sicurezza che si blocca se incontra un ostacolo ma allo stesso tempo permette di tornare in fase di chiusura rimosso l'impedimento, tutto in totale sicurezza). Differente è la portata che, dai 15kg della versione standard, è stata raddoppiata a 30kg.

Optional

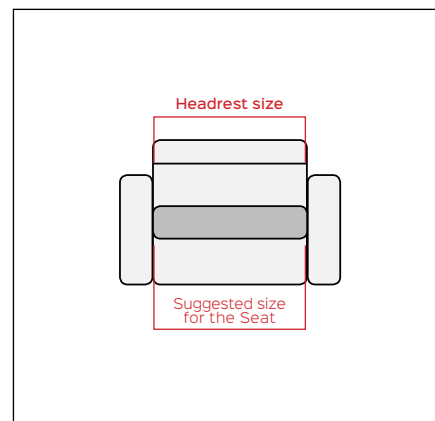
| | | | | | |
|-----------|---------------|-------------------|----------------------|-------------------------|--------------|
| ACCESSORI | KIT ELETTRICI | ATTUATORI | SISTEMI DI CONTROLLO | INCASSO | PIASTRE |
| | | SPINE E PROLUNGHE | | ALIMENTATORI E BATTERIE | TOUCH SENSOR |
| KD | | | | | |

SPIN UP reinforced motorized

Code PE07495-XXX

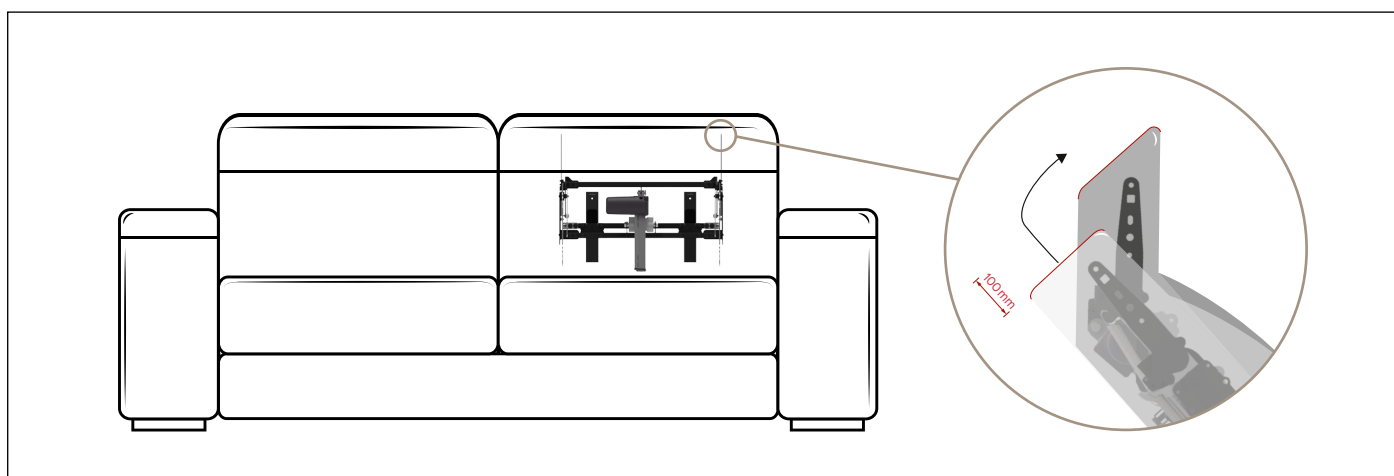


DESIGN IN MOVIMENTO



| Standard sizes (mm) | |
|-----------------------------|---------------|
| Suggested size for the Seat | Headrest size |
| 900 | 730 |
| 1000 | 830 |
| 1100 | 930 |
| 1200 | 1030 |

| | | | | | | | |
|-----------|-----------------|-----------|-----------|-------|-----------|---------------|---|
| Motorized | 7,6kg +/- 500gr | 180°-223° | Armchairs | Sofas | Load:30Kg | Cycles:30.000 | 2 YEARS Mechanism 2 YEARS Actuator Warranty |
|-----------|-----------------|-----------|-----------|-------|-----------|---------------|---|



Benefit: The SPIN UP reinforced motorized electric headrest/backrest responds to the need to use it inside seats greater than 630 mm. The reinforced version has the same characteristics as the "standard" version: the levers perform a translation of 100mm and a rotation with an angle of 43° and this version

is also equipped with a safe return mechanism that locks if it encounters an obstacle but at the same time it allows to return to the closing phase once the obstacle is removed, all in total safety. The difference is the weight capacity, from 15kg of the standard version, it has been doubled to 30kg.

Optional

| | | | | | |
|-------------|--------------|--------------------------|----------------|------------------------------|----------------|
| ACCESSORIES | ELECTRIC KIT | ACTUATORS | CONTROL SYSTEM | BUILT IN SWITCHES | CONTROL PLATES |
| | | PLUGS & CABLE EXTENSIONS | | POWER SUPPLY & BATTERY PACKS | TOUCH SENSOR |
| KD | | | | | |