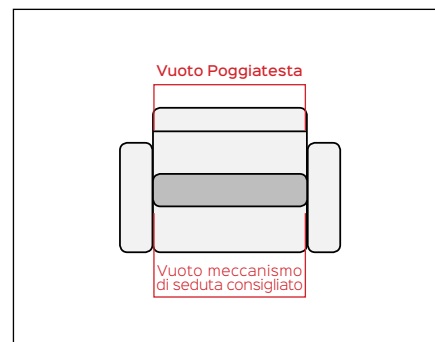


SPIN UP *motorized*

Cod. PE06120-XXX

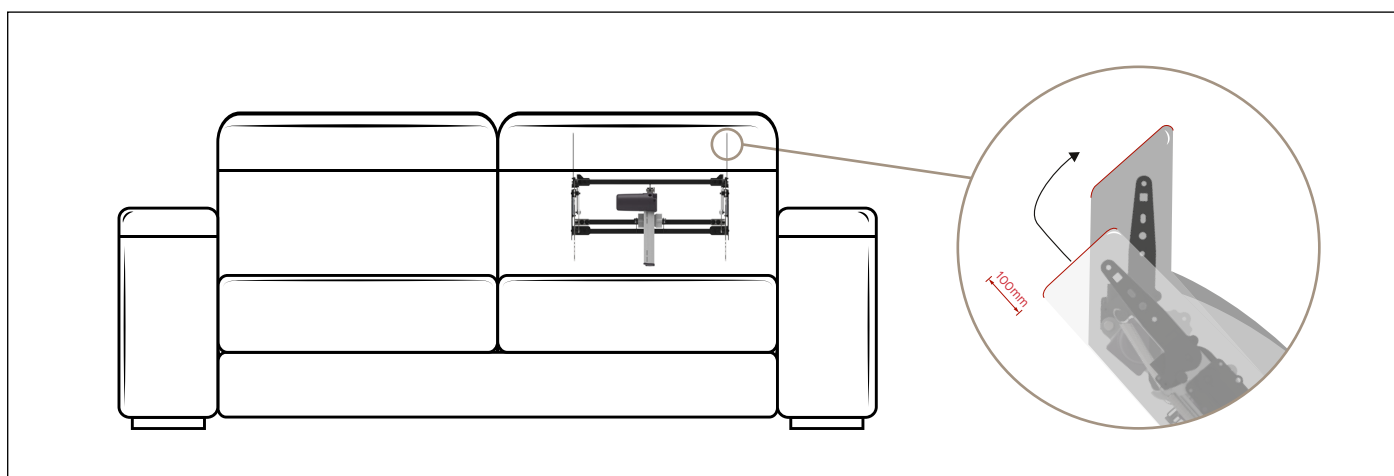


DESIGN IN MOVIMENTO



Vuoto standard (mm)	
Vuoto Meccanismo di seduta consigliato	Vuoto Poggiatesta
540	370
650	480
730	560
800	630
Oltre 30 misure disponibili	

Elettrica	6,25kg +/- 500gr	180°-223°	Poltrone	Divani	Portata: 15Kg	Cicli: 30.000	2 ANNI Meccanismo 2 ANNI Attuatore Garanzia
-----------	------------------	-----------	----------	--------	---------------	---------------	---



Benefit: Il poggiatesta/schienale elettrico SPIN UP presenta una struttura solida e resistente, il meccanismo è stato progettato appositamente per essere inserito anche nei divani con ingombri ridotti al fine di adattarsi all'estetica del prodotto finito. Le leve compiono una traslazione di 100mm e una rotazione con un angolo

di 43° creando le condizioni perfette per una corretta postura cervicale, in tutte le posizioni. È dotato di un meccanismo di ritorno in sicurezza che si blocca se incontra un ostacolo ma allo stesso tempo permette di tornare in fase di chiusura rimosso l'impedimento, tutto in totale sicurezza.

Optional

ACCESSORI	KIT ELETTRICI	ATTUATORI	SISTEMI DI CONTROLLO	INCASSO	PIASTRE
		SPINE E PROLUNGHE		ALIMENTATORI E BATTERIE	TOUCH SENSOR
KD					

Motionitalia Design and quality Made in Italy

Headquarters: via Navicella 26, 47122 Forlì (FC) Tel. +39 0543 77 47 68 Fax. +39 0543 79 84 09 www.motionitalia.com info@motionitalia.com

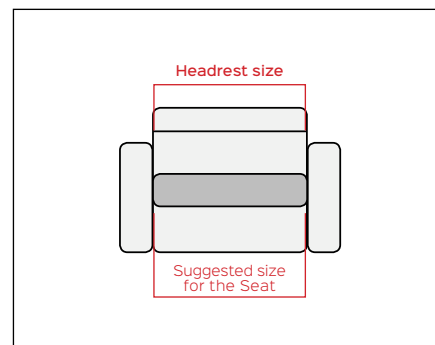
Il produttore si riserva il diritto di modificare, in qualsiasi momento e senza preavviso, le specifiche tecniche dei propri prodotti

SPIN UP *motorized*

Code PE06120-XXX



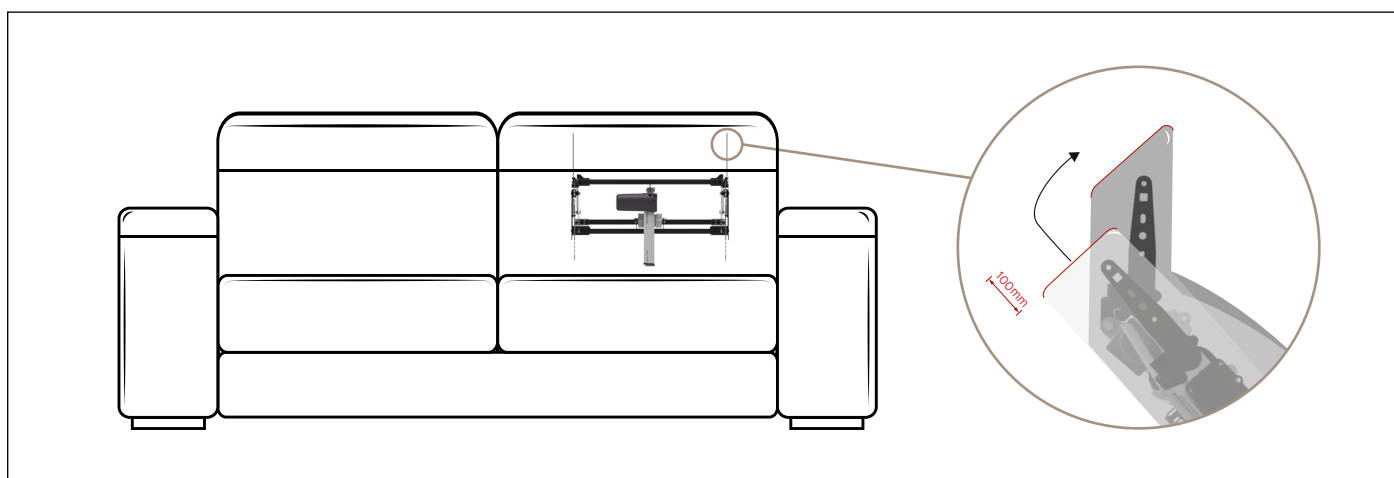
DESIGN IN MOVIMENTO



Standard sizes (mm)	
Suggested size for the Seat	Headrest size
540	370
650	480
730	560
800	630

More than 30 measures available

Motorized	6,25kg +/- 500gr	180°-223°	Armchairs	Sofas	Load: 15Kg	Cycles: 30.000	2 YEARS Mechanism 2 YEARS Actuator Warranty
-----------	------------------	-----------	-----------	-------	------------	----------------	---



Benefit: The SPIN UP electric headrest/backrest has a strong and stable structure, the mechanism is designed to fit also with the aesthetics of compact sofas. The levers carry out a translation of 100 mm and turn through an angle of 43°, to create the perfect and

proper cervical support in all the positions. It's provided of a safety self-returning mechanism, that stops in case of obstruction, but at the same time it allows to turn to the close phase in total security once the obstruction is removed.

Optional

ACCESSORIES

KD

ELECTRIC KIT

ACTUATORS

PLUGS & CABLE EXTENSIONS

POWER SUPPLY & BATTERY PACKS

CONTROL SYSTEM

BUILT IN SWITCHES

CONTROL PLATES

TOUCH SENSOR

REMOTES

IPAD/IPOD CONTROL SYSTEM

Motionitalia Design and quality Made in Italy

Headquarters: via Navicella 26, 47122 Forlì (FC) Tel. +39 0543 77 47 68 Fax. +39 0543 79 84 09 www.motionitalia.com info@motionitalia.com

The producer reserves the right to modify, at any moment and without notice, the technical specification of its products