

PUSH HEAD strong motorized

Cod. PE06780-XXX



DESIGN IN MOVIMENTO



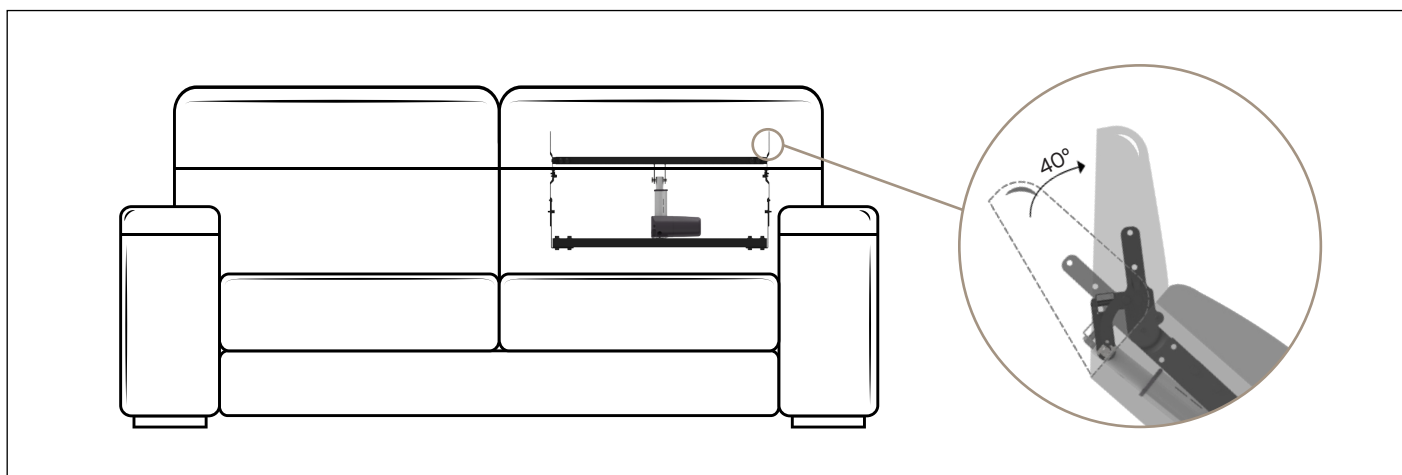
Vuoto Poggiatesta

Vuoto meccanismo di seduta consigliato

Vuoto standard (mm)	
Vuoto Meccanismo di seduta consigliato	Vuoto Poggiatesta
650	480
730	560
800	630
880	710
930	760

Oltre 30 misure disponibili

Elettrico	3.8kg +/-100gr	180°-220°	Poltrone	Divani	Portata:15Kg	Cicli: 30.000	2 ANNI Meccanismo 2 ANNI Attuatore Garanzia
-----------	----------------	-----------	----------	--------	--------------	---------------	---



Benefit: Il poggiatesta elettrico PUSH HEAD strong presenta una struttura solida e resistente, si adatta facilmente al design e all'ergonomia del prodotto finito, le leve compiono una rotazione con un angolo di 40° e sono dotate di un meccanismo

di ritorno in sicurezza che si blocca se incontra un ostacolo ma allo stesso tempo permette di tornare in fase di chiusura rimuovendo l'impedimento, tutto in totale sicurezza. Ideale per una postura corretta, garantisce un supporto cervicale e il massimo del comfort.

Optional

ACCESSORI	KIT SICUREZZA
KIT STAFFA "L"	

KIT ELETTRICI	ATTUATORI
SPINE E PROLUNGHE	ALIMENTATORI E BATTERIE

SISTEMI DI CONTROLLO	INCASSO	PIASTRE
TOUCH SENSOR	TELECOMANDI	CONTROLLO IPAD/IPOD

Motionitalia Design and quality Made in Italy

Headquarters: via Navicella 26, 47122 Forlì (FC) Tel.+39 0543 77 47 68 Fax.+39 0543 79 84 09 www.motionitalia.com info@motionitalia.com

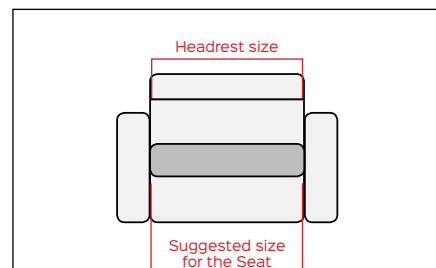
Il produttore si riserva il diritto di modificare, in qualsiasi momento e senza preavviso, le specifiche tecniche dei propri prodotti

PUSH HEAD strong motorized

Code PE06780-XXX



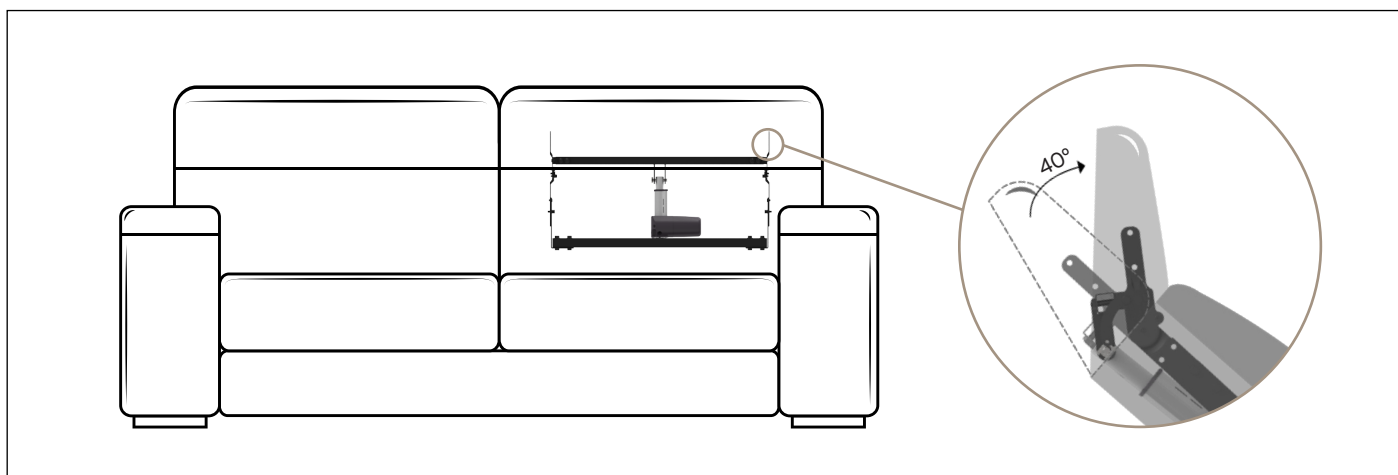
DESIGN IN MOVIMENTO



Standard sizes (mm)	
Suggested size for the Seat	Headrest size
650	480
730	560
800	630
880	710
930	760

More than 30 measures available

Motorized	3.8kg +/-100gr	180°-220°	Armchairs	Sofas	Load:15kg	Cycles:30.000	2YEARS Mechanism 2YEARS Actuator Warranty
-----------	----------------	-----------	-----------	-------	-----------	---------------	---



Benefit: The PUSH HEAD strong electric headrest has a strong and stable structure, it can easily fit with the design and the ergonomics of the finish product, the levers turn through an angle of 40° and are provided of a safety self-returning mechanism, that stops in case of

obstruction, but at the same time it allows to turn to the close phase in total security once the obstruction is removed. It's ideal to ensure a proper posture, cervical support and the best comfort.

Optional

ACCESSORIES	SAFETY KIT
STIRRUP "L" KIT	

ELECTRIC KIT	ACTUATORS
PLUGS & CABLE EXTENSIONS	POWER SUPPLY & BATTERY PACKS

CONTROL SYSTEM	BUILT IN SWITCHES	CONTROL PLATES
TOUCH SENSOR	REMOTES	IPAD/IPOD CONTROL SYSTEM

Motionitalia Design and quality Made in Italy

Headquarters: via Navicella 26, 47122 Forlì (FC) Tel.+39 0543 77 47 68 Fax.+39 0543 79 84 09 www.motionitalia.com info@motionitalia.com

The producer reserves the right to modify, at any moment and without notice, the technical specification of its products