

# PUSH HEAD slim motorized

Cod. PEPLIV06545

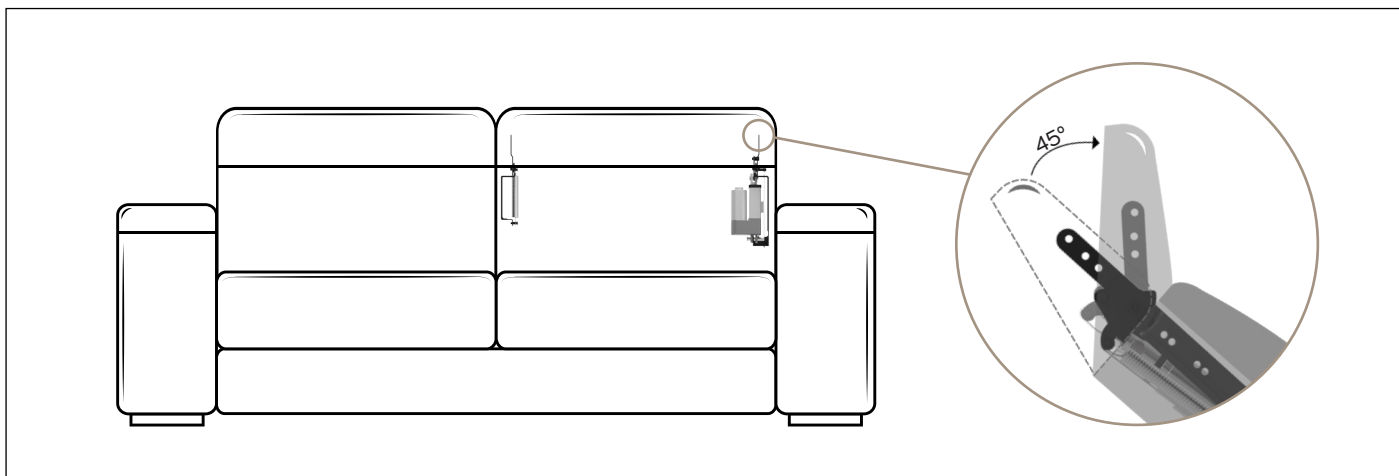


DESIGN IN MOVIMENTO



Vuoto standard (mm)	
Vuoto Meccanismo di seduta consigliato	Vuoto Poggiatesta
Da 520	350
A 730	560

Elettrico	1,1 kg +/- 100gr	180°-225°	Poltrone	Divani	Portata: 15Kg	Cicli: 30.000	<b>2 ANNI</b> Meccanismo <b>2 ANNI</b> Attuatore Garanzia
-----------	------------------	-----------	----------	--------	---------------	---------------	---



**Benefit:** Il poggiatesta elettrico PUSH HEAD slim presenta una struttura solida, resistente e compatta; si adatta facilmente al design e all'ergonomia del prodotto finito, le leve compiono una rotazione con un angolo di 45° e sono dotate di un meccanismo di ritorno in

sicurezza che si blocca se incontra un ostacolo ma allo stesso tempo permette di tornare in fase di chiusura rimosso l'impedimento, tutto in totale sicurezza. Ideale per una postura corretta, garantisce un supporto cervicale e il massimo del comfort.

## Optional

**ACCESSORI**

STAFFE "L"

**KIT ELETTRICI**

ATTUATORI

SPINE E PROLUNGHE

ALIMENTATORI E BATTERIE

**SISTEMI DI CONTROLLO**

INCASSO

PIASTRE

TOUCH SENSOR

TELECOMANDI

CONTROLLO IPAD/IPOD

**Motionitalia Design and quality Made in Italy**

Headquarters: via Navicella 26, 47122 Forlì (FC) Tel. +39 0543 77 47 68 Fax. +39 0543 79 84 09 [www.motionitalia.com](http://www.motionitalia.com) [info@motionitalia.com](mailto:info@motionitalia.com)

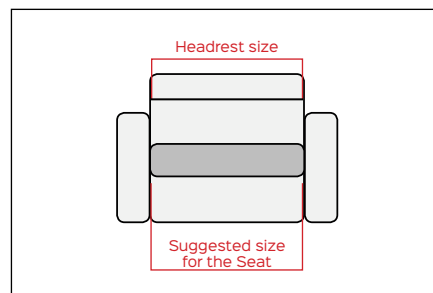
Il produttore si riserva il diritto di modificare, in qualsiasi momento e senza preavviso, le specifiche tecniche dei propri prodotti

# PUSH HEAD slim motorized

Code PEPLIV06545

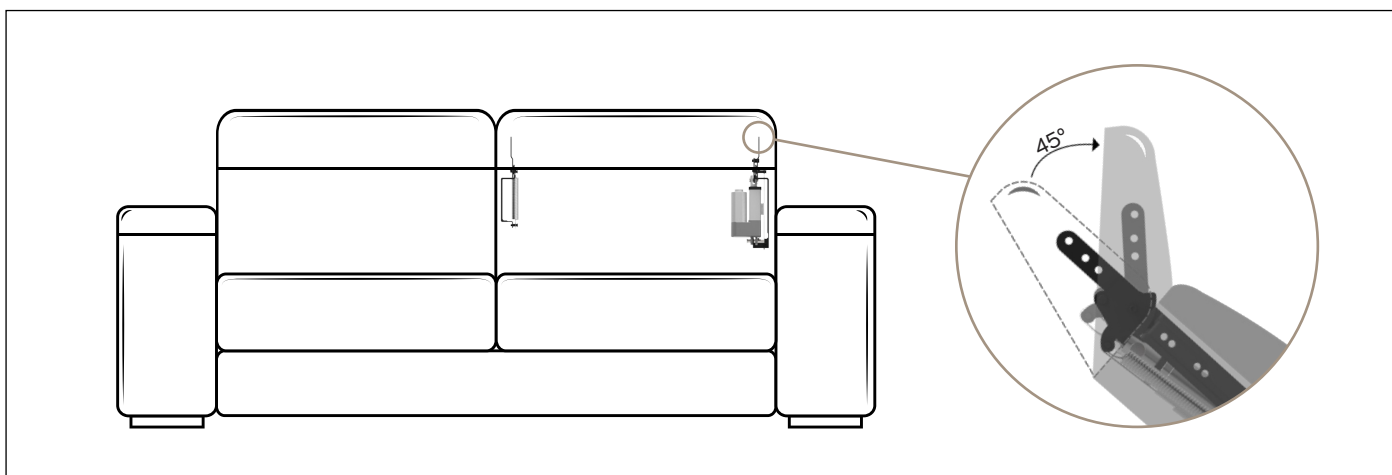


DESIGN IN MOVIMENTO



Standard sizes (mm)	
Suggested size for the Seat	Headrest size
From 520	350
To 730	560

Motorized	1,1 Kg +/- 100gr	180°-225°	Armchairs	Sofas	Load: 15kg	Cycles: 30.000	2 YEARS Mechanism 2 YEARS Actuator Warranty
-----------	------------------	-----------	-----------	-------	------------	----------------	---



**Benefit:** The PUSH HEAD slim electric headrest has a strong and stable structure and compact, it can easily fit with the design and the ergonomics of the finish product, the levers turn through an angle of 45° and are provided of a safety self-returning mechanism, that

stops in case of obstruction, but at the same time it allows to turn to the close phase in total security once the obstruction is removed. It's ideal to ensure a proper posture, cervical support and the best comfort.

## Optional

ACCESSORIES

STIRRUP "L"

ELECTRIC KIT

ACTUATORS

PLUGS & CABLE EXTENSIONS

POWER SUPPLY & BATTERY PACKS

CONTROL SYSTEM

BUILT IN SWITCHES

CONTROL PLATES

TOUCH SENSOR

REMOTES

IPAD/IPOD CONTROL SYSTEM

**Motionitalia Design and quality Made in Italy**

Headquarters: via Navicella 26, 47122 Forlì (FC) Tel. +39 0543 77 47 68 Fax. +39 0543 79 84 09 [www.motionitalia.com](http://www.motionitalia.com) [info@motionitalia.com](mailto:info@motionitalia.com)

The producer reserves the right to modify, at any moment and without notice, the technical specification of its products