

VERTICAL fly motorized

Cod. PEPLIV06099-XXX



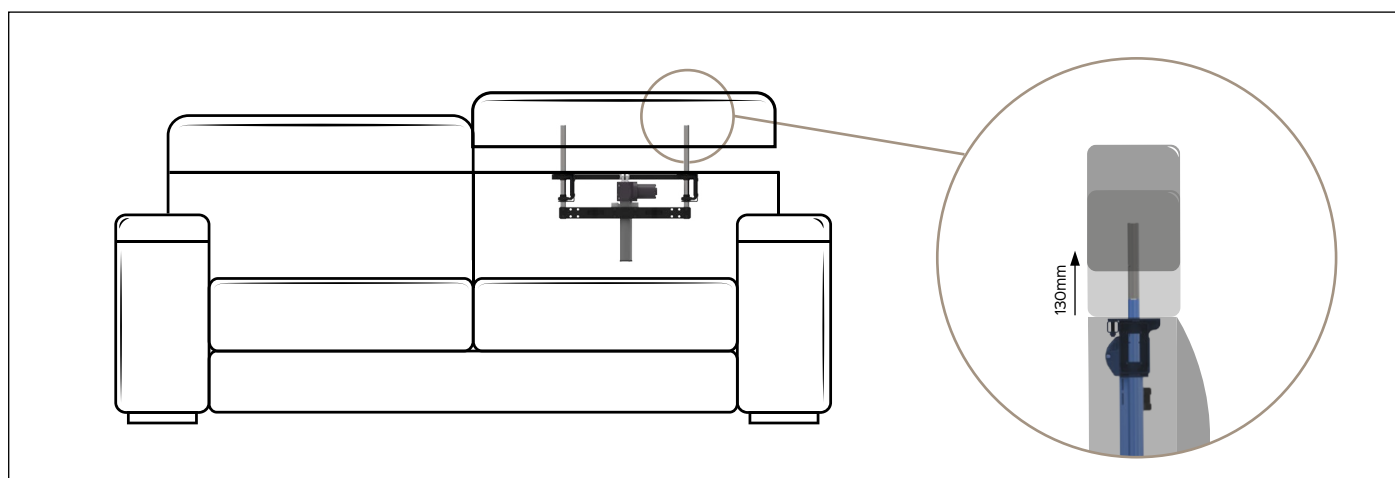
DESIGN IN MOVIMENTO

Versione A

Versione B

Elettrico	5.96 Kg +/- 1.5kg	130mm	Poltrone	Divani	Portata: 15kg	Cicli: 30.000	2 ANNI Meccanismo 2 ANNI Attuatore Garanzia
-----------	-------------------	-------	----------	--------	---------------	---------------	---

Vuoto standard (mm)	
Vuoto Poggiatesta (interasse l)	
321	Versione A
371	
421	
471	Versione B
521	
571	



Benefit: VERTICAL fly motorized é un meccanismo motorizzato traslante, che consente di regolare l'altezza del poggiatesta a piacimento. Nuovo prodotto della famiglia VERTICAL, la versione fly è stata alleggerita e compattata, con un aumento della traslazione rispetto

agli altri prodotti (130mm). Versatile e confortevole può essere **personalizzato con una selezione di cricchetti TEXAS**, che integrano il movimento traslante con quello rotatorio, arricchendo e personalizzando le qualità del prodotto durante l'uso.

Optional

ACCESSORI

CRICCHETTO

KIT ELETTRICI

ATTUATORI

SPINE E PROLUNGHE

ALIMENTATORI E BATTERIE

SISTEMI DI CONTROLLO

INCASSO

PIASTRE

TOUCH SENSOR

TELECOMANDI

CONTROLLO IPAD/IPOD

Motionitalia Design and quality Made in Italy

Headquarters: via Navicella 26, 47122 Forlì (FC) Tel. +39 0543 77 47 68 Fax. +39 0543 79 84 09 www.motionitalia.com info@motionitalia.com

Il produttore si riserva il diritto di modificare, in qualsiasi momento e senza preavviso, le specifiche tecniche dei propri prodotti