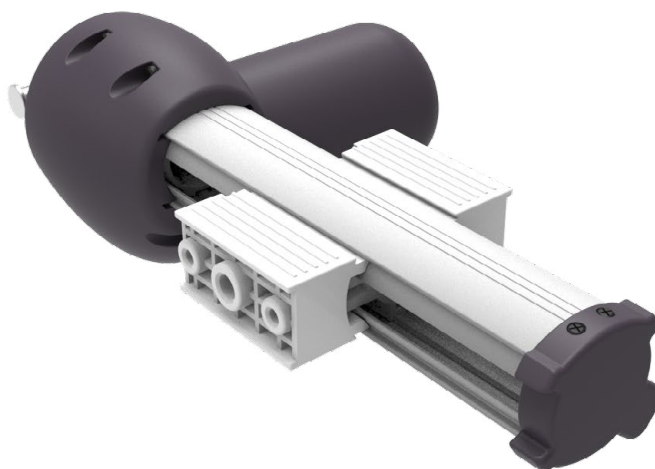


ATTUATORE MI-12 with slider

Cod. MOAC4000



DESIGN IN MOVIMENTO



2 ANNI

Garanzia

Benefit

Questo attuatore particolarmente robusto è stato progettato per essere utilizzato in impieghi gravosi, come nei meccanismi solleva persone (lift). All'interno sono previsti due cuscinetti metallici, di cui quello di spinta con un diametro di ben 42mm. Anche

l'aggoggiamento dei cuscinetti e l'attacco posteriore sono metallici. Inoltre è dotato di microswitch di fine corsa regolabili.

Caratteristiche tecniche






Corsa massima: 700 mm

Carico massimo: 6000 N

Attacco posteriore: 0° - 45° - 90° - 135°

Lunghezza cavo alimentazione: 500mm - 1000mm

Configurazioni (carico max - velocità senza il carico)

				
6000N - 6mm/sec	3000N - 12mm/sec	2000N - 16mm/sec	1500N - 27mm/sec	1000N - 38mm/sec

Motionitalia Design and quality Made in Italy

Headquarters: via Navicella 26, 47122 Forlì (FC) Tel. +39 0543 774768 Fax. +39 0543 798409 www.motionitalia.com info@motionitalia.com

Il produttore si riserva il diritto di modificare, in qualsiasi momento e senza preavviso, le specifiche tecniche dei propri prodotti