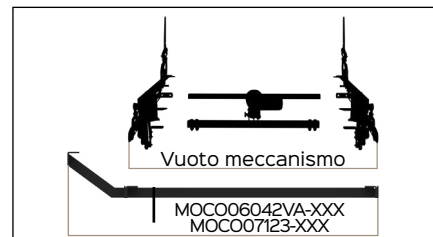


# FLY BRIDGE

Cod. MOCO06042VA-XXX/MOCO07123-XXX Low



DESIGN IN MOVIMENTO

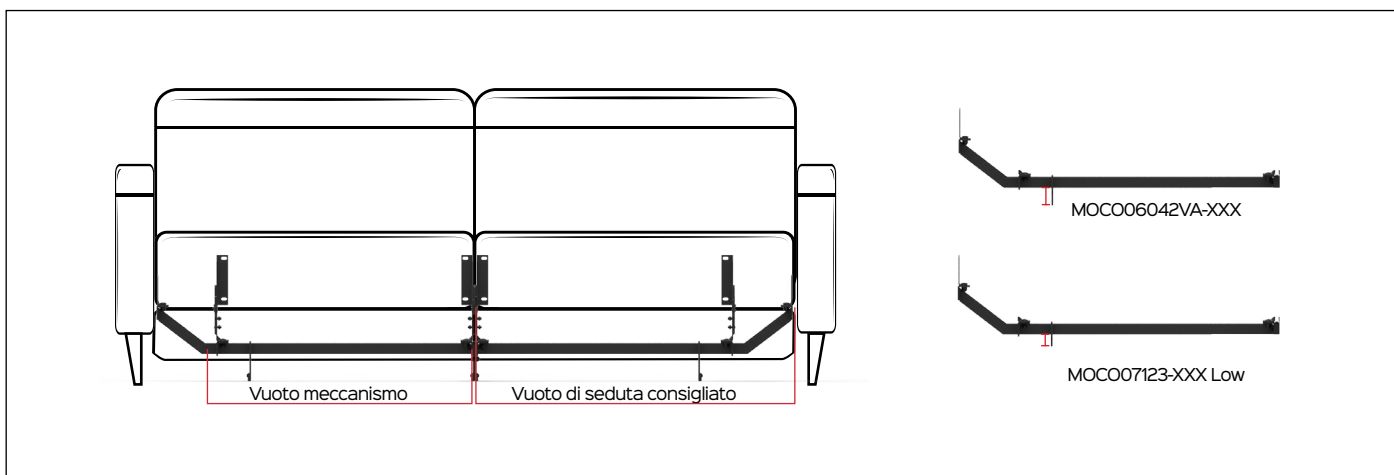


## Misure standard (mm)

Vuoto di seduta consigliato	Vuoto meccanismo	MOCO06042VA-XXX MOCO07123-XXX
540	<b>390</b>	569
650	<b>500</b>	679
730	<b>580</b>	759
800	<b>650</b>	829
880	<b>730</b>	909

Oltre **30** misure disponibili

<b>7kg +/-1kg</b>	<b>Divani</b>	<b>Portata:170kg</b>	<b>3ANNI</b> Garanzia
-------------------	---------------	----------------------	--------------------------



**Benefit:** Il telaio di supporto a base aperta "FlyBridge" è modulare ed altamente personalizzabile. Grazie alla sua versatilità consente di rendere indipendente il vuoto della meccanica rispetto all'ampiezza della seduta. In questo modo si possono realizzare sedute più

spaziose per divani e poltrone dal design estremamente attuale. Il prodotto è customizzabile in base alle necessità del cliente e nei più diversi aspetti, attraverso una serie di kit di supporto venduti separatamente su richiesta del cliente stesso.

## Optional

ACCESSORI	<b>KIT SUPPORTO MECCANICA</b>	<b>KIT SUPPORTO BRACCIOLI</b>	<b>KIT PIEDE DIVANO</b>
	<b>KIT SUPPORTO SCHIENALE</b>	<b>KIT VITERIA</b>	<b>KIT PIEDE DIVANO RIBASSATO</b>

Motionitalia Design and quality Made in Italy

Headquarters: via Navicella 26, 47122 Forlì (FC) Tel.+39 0543 77 47 68 Fax.+39 0543 79 84 09 [www.motionitalia.com](http://www.motionitalia.com) [info@motionitalia.com](mailto:info@motionitalia.com)