

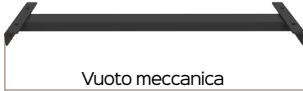
BRIDGE

Cod. MOCO05158VB-XXXX

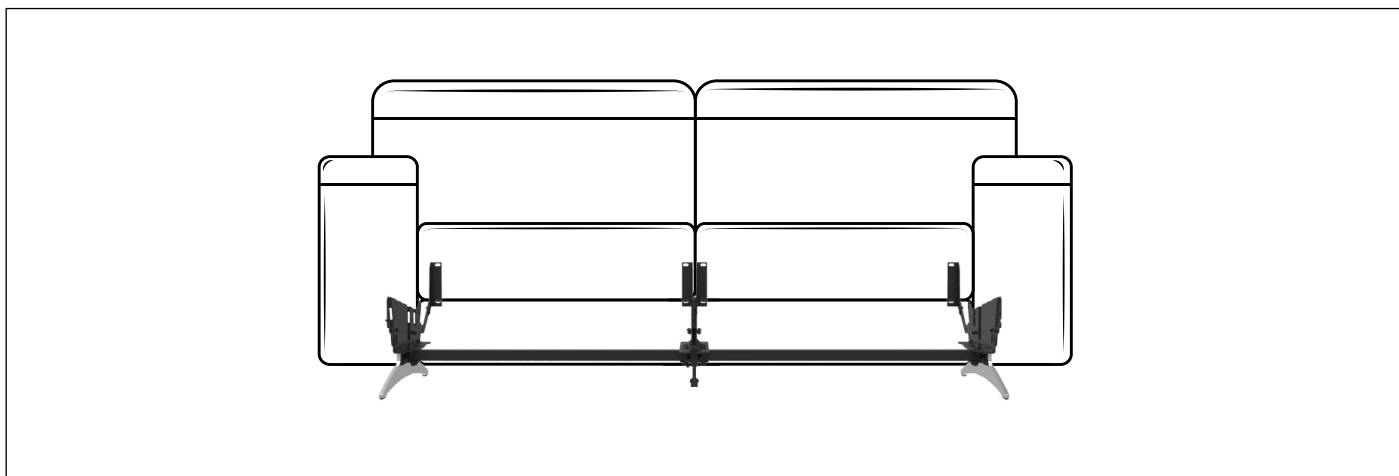


DESIGN IN MOVIMENTO



 Vuoto meccanica	
Misure standard (mm)	
Vuoto Meccanica	MOCO05158VA-XXXX
540	547
650	657
730	737
800	807
880	887
Oltre 30 misure disponibili	

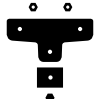
 Kg +/-	 Poltrone	 Divani	 Portata:170kg	2 ANNI Garanzia
---	---	---	--	---------------------------



Benefit: Il telaio di supporto a base aperta "Bridge" è modulare ed altamente personalizzabile. Grazie alla sua versatilità consente l'utilizzo di diversi tipi di meccaniche, il tutto a base aperta, per realizzare divani

e poltrone dal design estremamente attuale. Il prodotto è customizzabile in base alle necessità del cliente e nei più diversi aspetti, attraverso una serie di kit di supporto venduti separatamente su richiesta del cliente stesso.

Optional

ACCESSORI	 KIT SUPPORTO MECCANICA	 KIT PIEDE DIVANO	 KIT PIEDE ESTERNO
 KIT SUPPORTO SCHIENALE	 KIT VITERIA	 KIT PIEDE DIVANO RIBASSATO	 KIT PIEDE ESTERNO RIBASSATO

Motionitalia Design and quality Made in Italy

Headquarters: via Navicella 26, 47122 Forlì (FC) Tel.+39 0543 77 47 68 Fax.+39 0543 79 84 09 www.motionitalia.com info@motionitalia.com

Il produttore si riserva il diritto di modificare, in qualsiasi momento e senza preavviso, le specifiche tecniche dei propri prodotti